

KATALOG NÁHRADNÍCH DÍLŮ



automatický kotel

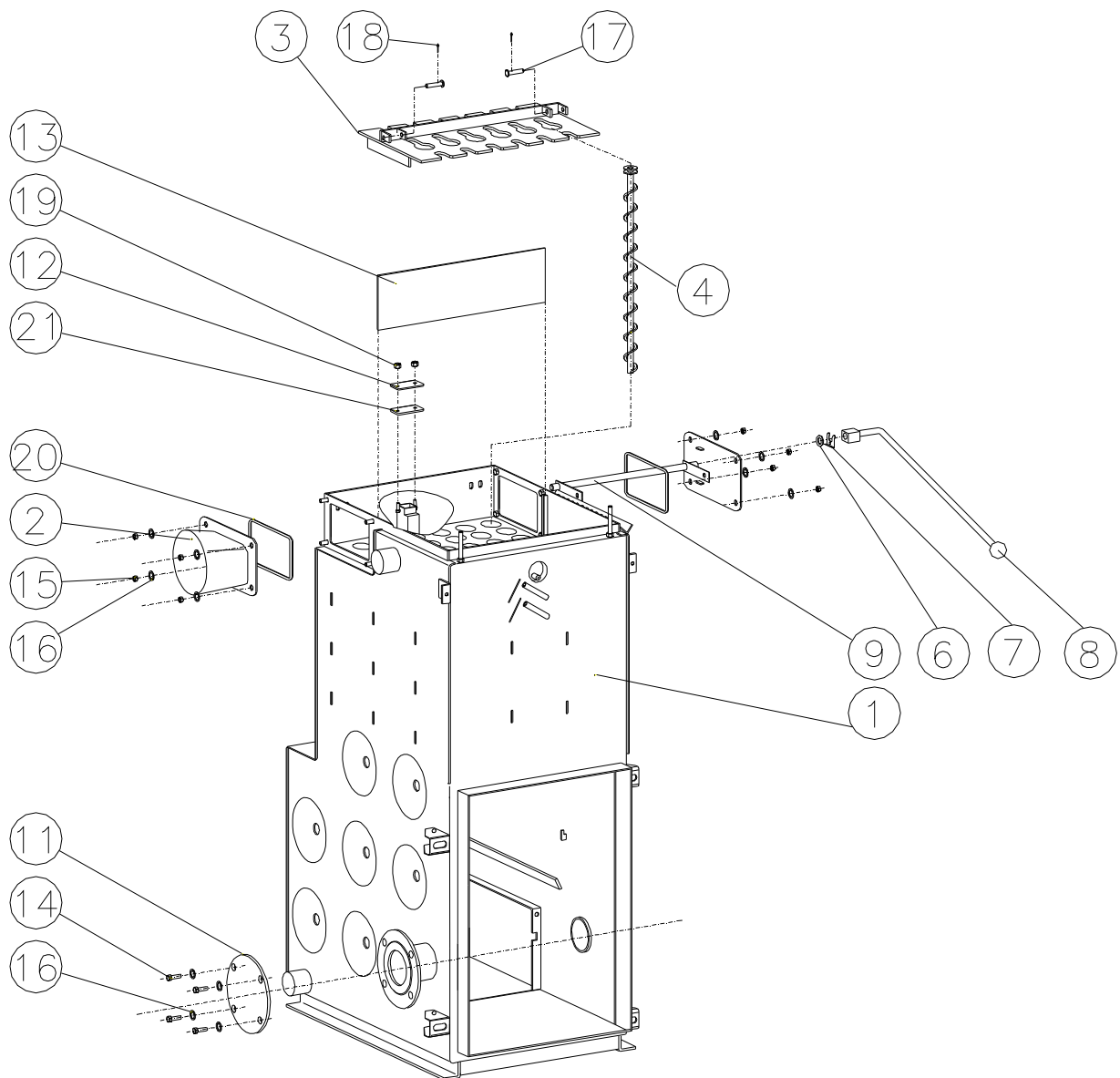
VERNER A501



SEZNAM SKUPIN

NÁZEV	OBJEDNACÍ ČÍSLO ČÍSLO VÝKRESU	STRANA
01 TĚLESO	b025.10586.2 02510586.2	4
02 VZDUCHOVÁ REGULACE	b026.21627 02621627	6
03 SPALOVACÍ PROSTOR	b025.10589 02510589	9
04 BRANKA HORNÍ ÚPLNÁ	b025.21654 02521654	12
05 BRANKA DOLNÍ ÚPLNÁ	b026.10688 02610688	14
06 POHON	b025.21422 02521422	16
07 UCHYCENÍ BRANKY	b026.34692 02634692	20
09 NÁSYPKA ÚPLNÁ	b026.21551 02621551	23
10 KAPOTÁŽ KOTLE A501	b025.21690 02521690	25
12 ELEKTROINSTALACE ELEKTROINSTALACE. LS	b025.10590.2 b02510590.2LS	28,29
13 PŘÍSLUŠENSTVÍ A501	b025.65374 02565374	33
16 HAŠENÍ HAVARIJNÍ	b025.34088 02534088	35
DOPLŇKY 1 – ADAPTÉR ODPOPELENÍ	b025.21651 02521651	37
KAPOTÁŽ KOTLE BEZ NÁSYPKY		40

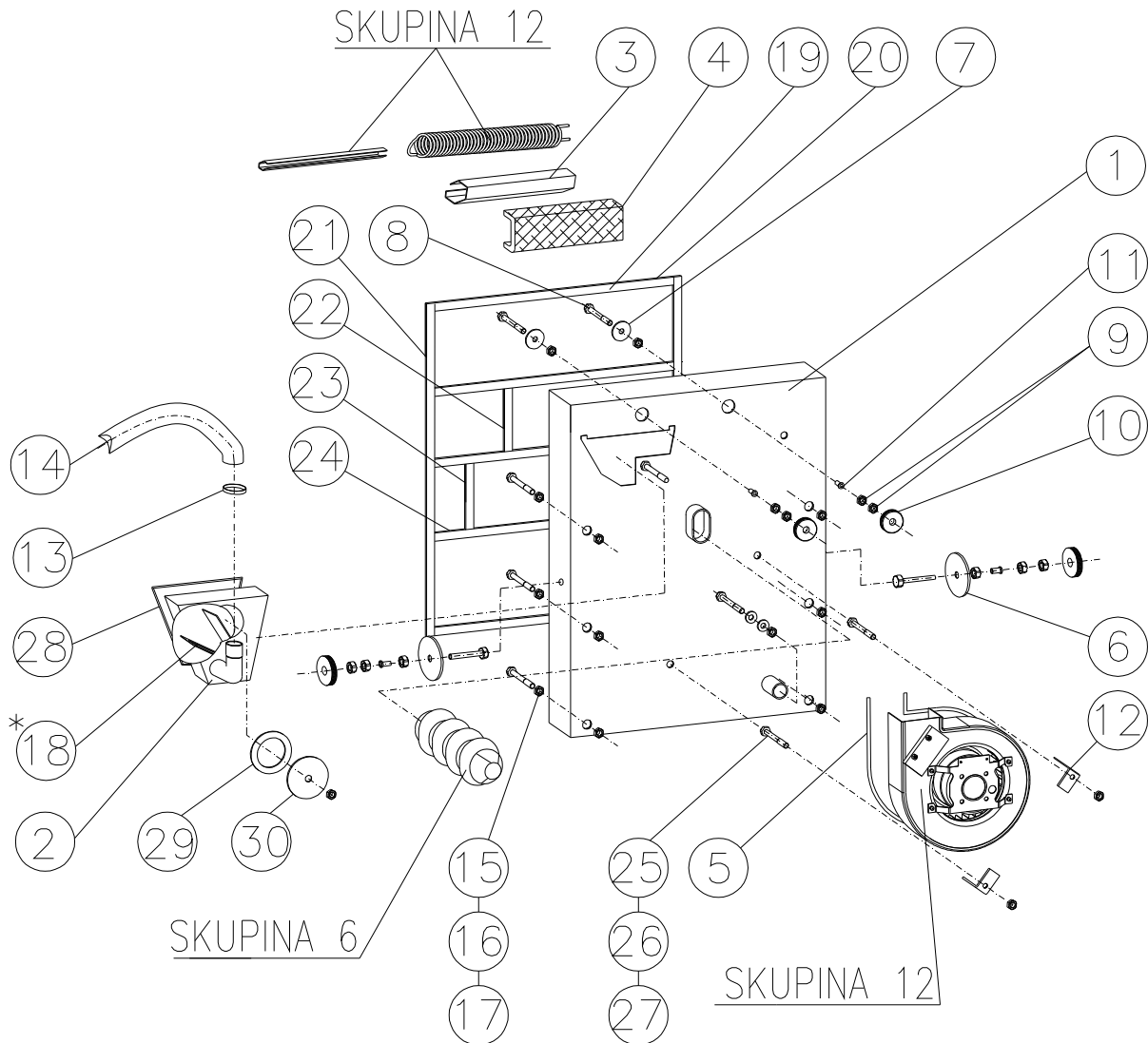
SKUPINA 01 TĚLESO



TĚLESO:

Čís.	Název	Objednací číslo	ČSN, označení, typ	Kusů
		Číslo výkresu		
1	TĚLESO KOTLE A501	b025.10586.2 02510586.2	SESTAVA SVAREK	1
2	HRDLO KOUŘOVODU	b026.34737 02634737	SESTAVA SVAREK	1
3	UNAŠEČ TURBULÁTORŮ	b025.34038 02534038	SESTAVA SVAREK	1
4	TURBULÁTOR SVAREK	b025.34036 02534036	SESTAVA SVAREK	18
6	TĚSNĚNÍ	m30.0206		1
7	DRŽÁK	b025.81421 02581421		1
8	NÁSTAVEC	b004.42514 00442514	SESTAVA	1
9	ZÁVĚS UNAŠEČE	b025.81459 02581459	SESTAVA SVAREK	1
11	VÍKO PŘÍRUBY	b025.80186 02580186		2
12	VÍČKO KANÁLU SPADU	b025.80013 02580013		1
13	PŘEPÁŽKA	b022.49850 02249850		1
14	ŠROUB M 8x25	m18.0172	ČSN 021103.20	8
15	MATICE M 8	m18.0018	ČSN 021401.20	16
16	PODLOŽKA 8,4	m18.0231	ČSN 021702.10	16
17	ČEP ÚPRAVA	b025.80532 02580532		2
18	ZÁVLAČKA	m18.0143	ČSN 021781.20	2
19	MATICE M 6	m18.0275	ČSN 021401.20	2
20	TĚSNĚNÍ 7/2-520	b022.63774 02236774		2
21	TĚSNĚNÍ VÍČKA	b025.81103 02581103		1

SKUPINA 02 VZDUCHOVÁ REGULACE



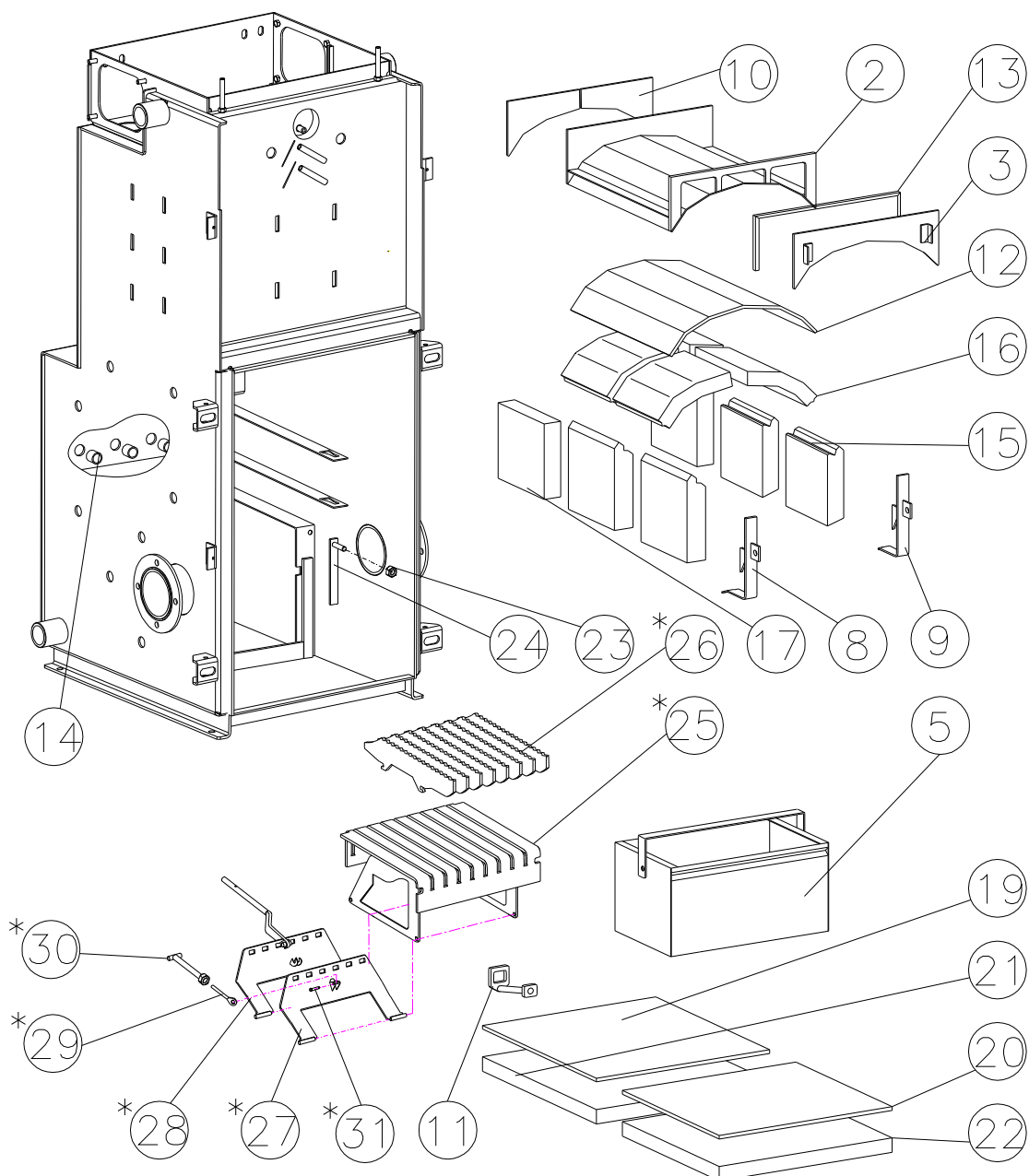
VZDUCHOVÁ REGULACE:

Čís.	Název	Objednací číslo	ČSN, označení, typ	Kusů
		Číslo výkresu		
1	VZDUCHOVÁNÍ SVAREK	b026.21628 02621628	SESTAVA SVAREK	1
2	KRABICE VENTILÁTORU	b026.34681 02634681		1
3	KRYT SPIRÁLY P1-152,8x209	b022.49534 02249534		1
4	IZOLACE 6x200x216	b022.63648 02263648		1
5	TĚSNĚNÍ L=732mm	b022.63776 02263776		6
6	ZÁKLOPKA VELKÁ P1,5-60x60	b025.80154 02580154		1
7	ZÁKLOPKA MALÁ P1,5-40x40	b025.80155 02580155		2
8	ŠROUB M 6x100	m18.0710	ČSN 021103.20	4
9	MATICE M 6	m18.0014	ČSN 021401.25	15
10	MATICE RÝHOVANÁ M 6	m18.0557	ČSN 021462.25	4
11	NÝT SFM 6-15 MATICOVÝ	m18.0023		4
12	ÚCHYT VENTILÁTORU P4-20x98	m43.0025 (b001.40171)		2
13	SPONA 25-40mm	m93.0150		2
14	HADICE KOVOVÁ Ø30mm -1m	b025.65341 02565341		1
15	ŠROUB M 10x110 G8	m18.0655	ČSN 021103.55	6
16	MATICE M 10	m18.0338	ČSN 021401.20	12
17	PODLOŽKA PLOCHÁ 10,5	m18.0042	ČSN 021702.15	6
* 18	KLAPKA VZDUCHU			1
19	TĚSNĚNÍ 1 SUR-GL 25x6-530	b025.65416 02565416		2
20	TĚSNĚNÍ 2 SUR-GL 25x6-390	b025.65417 02565417		2

Čís.	Název	Objednací číslo	ČSN, označení, typ	Kusů
		Číslo výkresu		
21	TĚSNĚNÍ 3 SUR-GL 25x6-370	b025.65418 02565418		2
22	TĚSNĚNÍ 4 SUR-GL 25x6-250	b025.65419 02565419		1
23	TĚSNĚNÍ 5 SUR-GL 25x6-115	b025.65420 02565420		2
24	TĚSNĚNÍ 6 SUR-GL 25x6-30	b025.65421 02565421		2
25	ŠROUB M 8x40	m18.0077	ČSN 021103.20	1
26	MATICE M 8	m18.0018	ČSN 021401.20	1
27	PODLOŽKA 8.4	m18.0245	ČSN 021726.25	2
28	SILIKON	m50.0065	Profil 905843	1
29	KROUŽEK TĚSNÍCÍ P 2-75x75	b026.82306 02682306		1
30	TĚSNĚNÍ KLINGERIT	m40.0502		1

*SOUČÁST POZICE 1 - VZDUCHOVÁNÍ SVAREK

SKUPINA 03 SPALOVACÍ PROSTOR



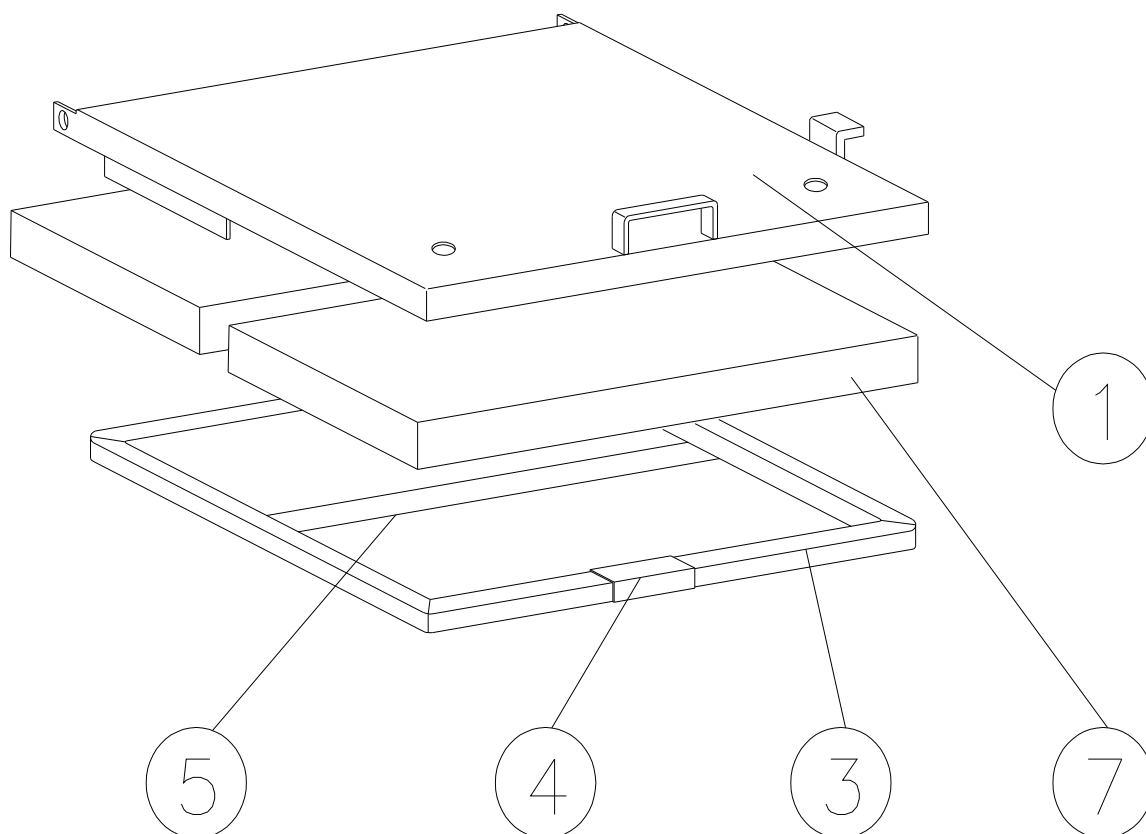
SPALOVACÍ PROSTOR:

Čís.	Název	Objednací číslo	ČSN, označení, typ	Kusů
		Číslo výkresu		
1	ROŠT ÚPLNÝ	b025.21755 02521755	SESTAVA	1
2	KOMORA OBRATU	b025.34020 02534020	SESTAVA SVAREK	1
3	VÍKO KOMORY	b025.34021 02534021	SESTAVA SVAREK	1
5	POPELNÍK	b025.21461 02521461	SESTAVA SVAREK	2
8	DRŽÁK TVAROVEK 1 P6-58,7x125	b025.34208 02534208		1
9	DRŽÁK TVAROVEK 2 P6-58,7x125	b025.34209 02534209		1
10	IZOLACE ZADNÍ 10x190x221	b025.49957 02549957	SIBREX	2
11	ROZPTYLOVAČ	b025.80410 02580410	SESTAVA SVAREK	1
12	IZOLACE HORNÍ 10x380x500	b025.65038 02565038	SIBREX	1
13	ŠŇŮRA KOMORY 12x12-770	b025.65039 02565039	DS041 ČERNÁ	1
14	TRUBKA TR KR 16x2-33	b025.65343 02565343		3
15	TVAROVKA BOČNÍ	m30.0170 02534179	ODLITEK LACFIRE 1500	4
16	TVAROVKA OBLOUKOVÁ	m30.0169 02534026	ODLITEK LACFIRE 1500	4
17	TVAROVKA ZADNÍ	m30.0172 02580367	ODLITEK LACFIRE 1500	2
19	PLECH DNA KRYCÍ 1 P3-437x460	b025.80640 02580640		1
20	PLECH DNA KRYCÍ 2 P3-217x437	b025.65049 02565049		1
21	IZOLACE DNA 1 25x440x470	b025.65050 02565050	ROCKWOOL	1
22	IZOLACE DNA 2 25x220x440	b025.65051 02565051	ROCKWOOL	1
23	ŠROUB ROŠTU	b025.80540 02580540	SESTAVA SVAREK	2
24	MATICE M 10	m18.0022	ČSN 021401.20	2

Čís.	Název	Objednací číslo	ČSN, označení, typ	Kusů
		Číslo výkresu		
*25	ROŠT	b025.21756 02521756	SESTAVA SVAREK	1
*26	ROŠTNICE P8-90x532.5	b025.34318 02534318		8
*27	KYVKA PŘEDNÍ	b025.35200 02535200	SESTAVA SVAREK	1
*28	KYVKA ZADNÍ	b025.35201 02535201	SESTAVA SVAREK	1
*29	ŠROUB S OKEM	b010.42226 01042226		1
*30	SVORNÍK	b025.82381 02582381	SESTAVA SVAREK	1
*31	ČEP ÚPRAVA 12x40	b026.82380 02682380		1

* SOUČÁSTI POZICE 1 - ROŠT ÚPLNÝ

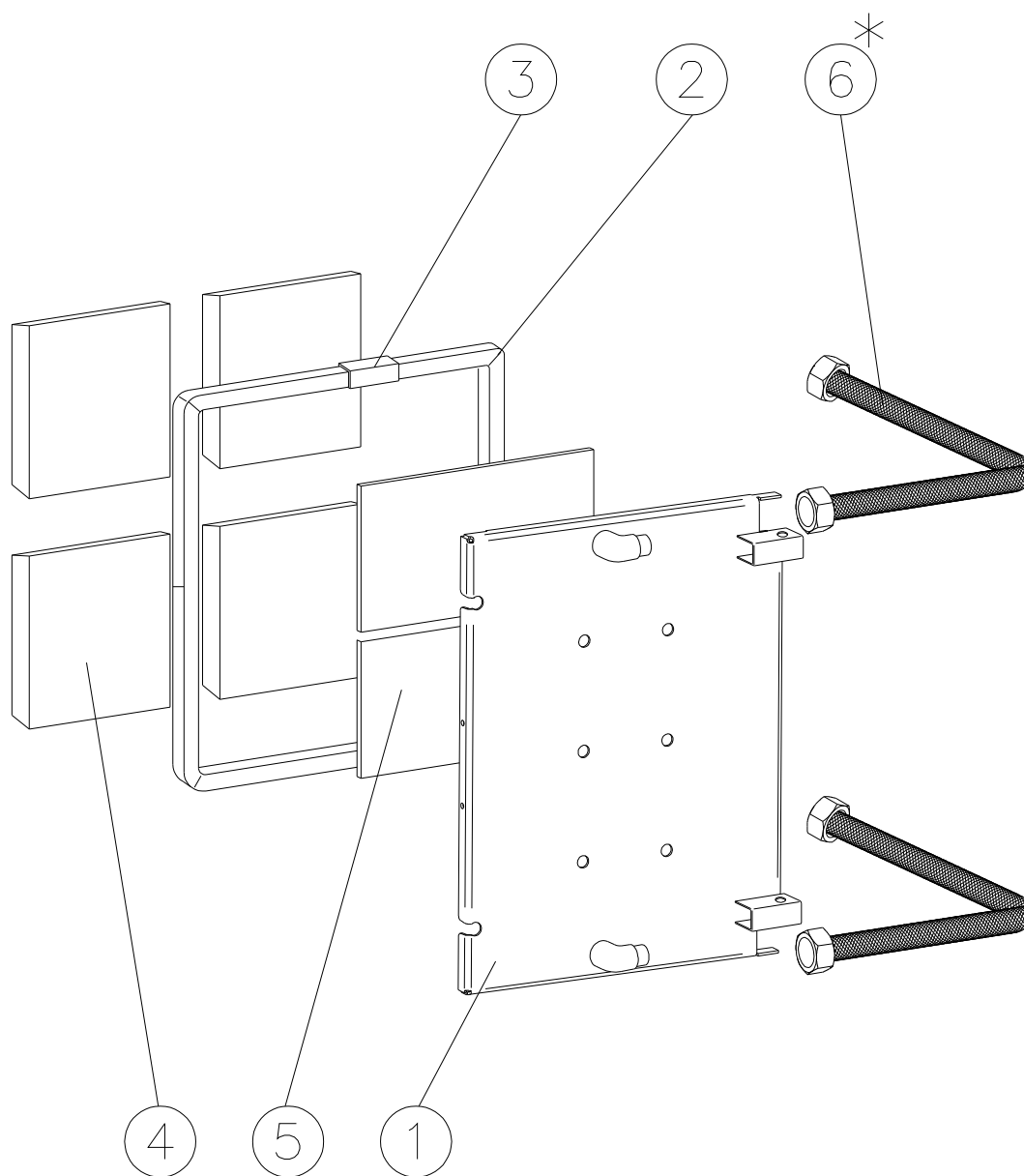
SKUPINA 04
BRANKA HORNÍ ÚPLNÁ



BRANKA HORNÍ ÚPLNÁ:

Čís.	Název	Objednací číslo	ČSN, označení, typ	Kusů
		Číslo výkresu		
1	BRANKA HORNÍ SVAREK	b025.21655 02521655	SESTAVA SVAREK	1
3	ŠŇŮRA TĚSNÍCÍ 28-2080	b273.64394 27364394		1
4	ŠŇŮRA TĚSNÍCÍ 28x420	b025.65021 02565021		1
5	TKANINA SPOJOVACÍ 50x80	b001.60012 00160012		1
7	DESKA 35x265x199	m30.0523	GRENAMAT AR	2

SKUPINA 05 BRANKA DOLNÍ ÚPLNÁ

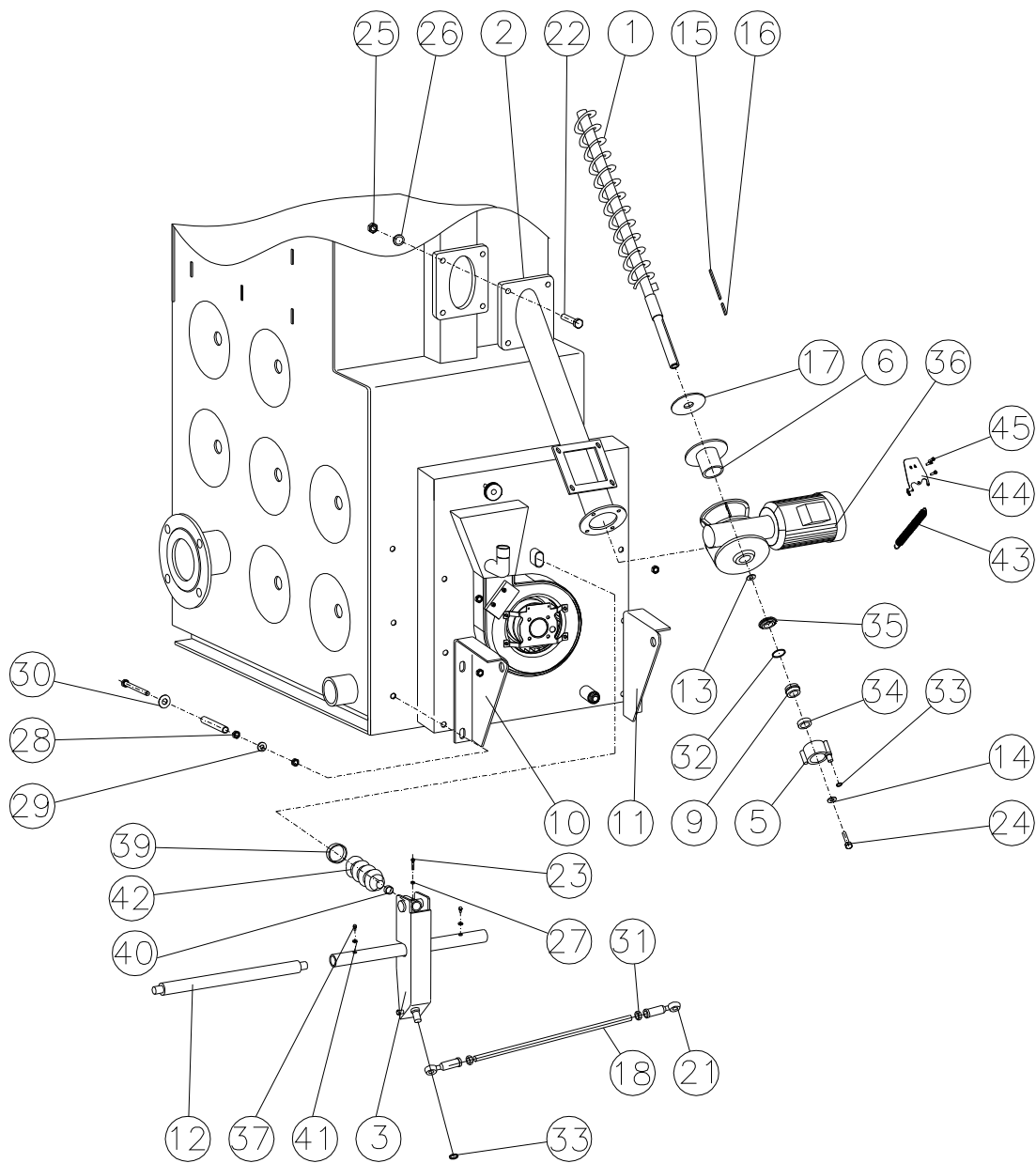


BRANKA DOLNÍ ÚPLNÁ:

Čís.	Název	Objednací číslo	ČSN, označení, typ	Kusů
		Číslo výkresu		
1	BRANKA DOLNÍ SVAREK	b026.10689 02610689	SESTAVA SVAREK	1
2	ŠŤŮRA TĚSNÍCÍ 28-2380	b025.65028 02565028		1
3	TKANINA SPOJOVACÍ 50x80	b001.60012 00160012		1
4	TVAROVKA BRANKY 30-205x205	m30.0171 02549942	LACFIRE 1500	4
5	IZOLACE BRANKY 10-210x420	b025.65025 02565025	SIBREX	2
*6	HADICE DN 19	m40.0301	MEIBES	2

* SOUČÁST KOTLE ÚPLNÉHO A501

SKUPINA 06 POHON



POHON:

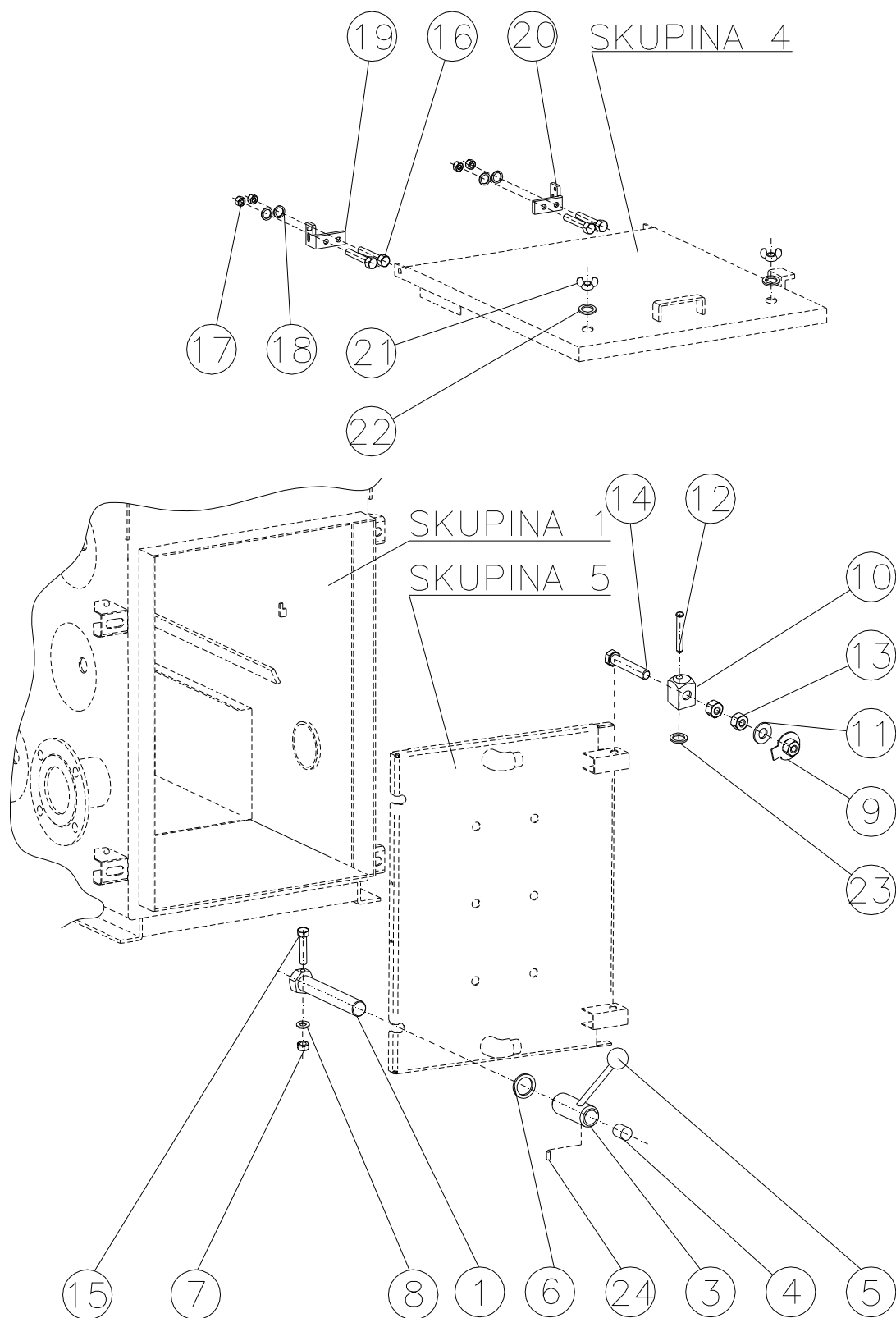
Čís.	Název	Objednací číslo	ČSN, označení, typ	Kusů
		Číslo výkresu		
1	ŠNEKOVNICE DOPRAVNÍKU	b025.34584 02534584	SESTAVA SVAREK	1
2	TRUBA DOPRAVNÍKU ÚPLNÁ	b025.34313 02534313	SESTAVA SVAREK	1
3	PÁKA ROŠTOVÁNÍ	b025.34047 02534047	SESTAVA SVAREK	1
5	KLIKA ROŠTOVÁNÍ	b025.82229 02582229	SESTAVA SVAREK	1
6	KOLEČKO PŘÍTLAČNÉ	b025.80802 025.80802	SESTAVA SVAREK	1
9	TRUBKA UNÁŠECÍ KR 38-33	b025.49992 02549992		1
10	UCHO DRŽÁKU 1 P5-164,6x236,3	b025.34049 02534049		1
11	UCHO DRŽÁKU 2 P5-164,6x236,3	b025.35171 02535171		1
12	HŘÍDEL PÁKY KR 16-376	b025.49993 02549993		1
13	PODLOŽKA 2 P4-42x42	b022.47887 02247887		1
14	PODLOŽKA P4-42x42	b022.47885 02247885		1
15	PERO 1 PLO 8x7-98	b022.63749 02263749		1
16	PERO PLO 8x7-30	b352.63155 35263155		1
17	TĚSNĚNÍ 3x76x76	b025.80805 02580805	GUMA	2
18	TÁHLO TĚHLICE TYČ ZÁVITOVÁ 14-250	b025.65060 02565060	POZINK	1
21	KYVNÉ OKO JAF 14 / LS China	m50.0737	KORBEL (nebo CF14M14)	2
22	ŠROUB M 8x30	m18.0160	ČSN 021103.20	4
23	ŠROUB M 5x35	m18.0612	ČSN 021101.25	1
24	ŠROUB M 12x35	m18.0056	ČSN 021103.20	1
25	MATICE M 8	m18.0213	ČSN 021401.15	4

Čís.	Název	Objednací číslo	ČSN, označení, typ	Kusů
		Číslo výkresu		
26	PODLOŽKA 8,4	m18.0051	ČSN 021702.15	4
27	MATICE M 5	m18.0020	ČSN 021401.25	2
28	MATICE M 10	m18.0338	ČSN 021401.25	8
29	PODLOŽKA 10,5	m18.0042	ČSN 021402.15	8
30	PODLOŽKA 10	m18.0037	ČSN 021740.15	8
31	MATICE M 14	m18.0311	ČSN 021401.25	2
32	KROUŽEK Ø62 do otvoru	m18.0502	ČSN 022931	1
33	KROUŽEK 13 na hřídel	m18.0654	ČSN 022930	2
34	LOŽISKO 6007 2RS	m93.0170		1
35	KOLO volnoběžka 18 z	m50.0740	Beran 6044	1
* 36	PŘEVODOVKA MRT 50/80 FF-R	m50.0647		1
37	HLAVICE MAZACÍ kM 6	m50.0278		2
39	SPONA HADICOVÁ 50-70 mm	m93.0130		1
40	SPONA HADICOVÁ 12-22 mm	m93.0147		1
41	PODLOŽKA 6,4	m18.0045	ČSN 021702.15	2
42	MANŽETA ŘÍZENÍ S120	m50.0756	ČSN 021702.15	1
43	PRUŽINA 2x20x110x40	m18.0171		1
44	ÚCHYT KON. SPÍNAČE P 3-112,3x169,1	b025.82231 02582231		1
45	ŠROUB M 6x10	m18.0324	ČSN 021103.25	3

Díly označené * je možno objednat jednotlivě:

Čís.	Název	Objednací číslo	ČSN, označení, typ	Kusů
		Číslo výkresu		
*36	PŘEVODOVKA BEZ MOT.	m22.0304		1
*36	MOTOR	m22.0280	1LA7073-6AA12	1

SKUPINA 07 UCHYCENÍ BRANKY

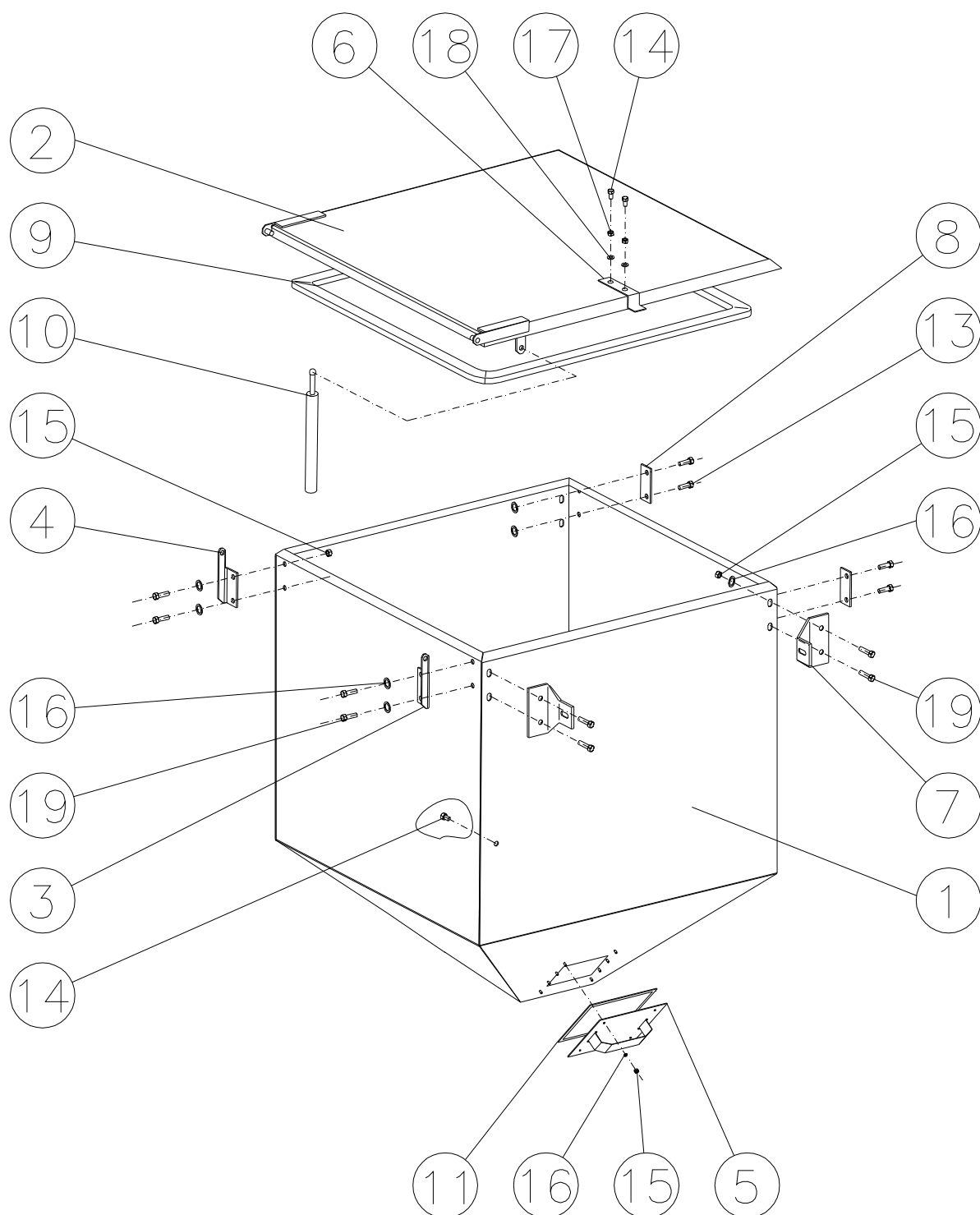


UCHYCENÍ BRANKY:

Čís.	Název	Objednací číslo	ČSN, označení, typ	Kusů
		Číslo výkresu		
1	ŠROUB ZAVÍRÁNÍ	b026.81347 02681347		2
3	MATICE ZAVÍRÁNÍ	b026.81346 02681346	SESTAVA SVAREK	2
4	STAVĚCÍ ŠROUB M16 x 18	m18.0170		2
5	KOULE Ø 32	m50.0012	POLYAMID	2
6	PODLOŽKA ÚPRAVA 18	b026.81348 02681348	ČSN 021729	2
7	MATICE M 8	m18.0213	ČSN 021401.25 (DIN 934)	2
8	PODLOŽKA 8,4	m18.0051	ČSN 021702.15 (DIN 125)	2
9	SVAREK MATICE	m43.0024 00140134	SESTAVA SVAREK	2
10	KOSTKA	m43.0023 00140135		2
11	PODLOŽKA 14	m18.0035	ČSN 021727.15 (DIN 440)	2
12	ČEP Ø 8 - 56	b022.48607 02248607		2
13	MATICE M 12	m18.0013	ČSN 021401.25 (DIN 934)	4
14	ŠROUB M 12 x 60	m18.0082	ČSN 021103.25 (DIN 933)	2
15	ŠROUB M 8x40	m18.0077	ČSN 021103.20 (DIN 933)	2
16	ŠROUB M 10 x 20	m18.0080	ČSN 021103.20 (DIN 933)	4
17	MATICE M 10	m18.0022	ČSN 021401.20 (DIN 934)	4
18	PODLOŽKA 10,5	m18.0042	ČSN 021702.15 (DIN 125)	4
19	PANT LEVÝ ÚPLNÝ	b025.80172 02580172	SESTAVA SVAREK	1
20	PANT PRAVÝ ÚPLNÝ	b025.80173 02580173	SESTAVA SVAREK	1

Čís.	Název	Objednací číslo	ČSN, označení, typ	Kusů
		Číslo výkresu		
21	MATICE M 10	m18.0338	ČSN 021665.25 (DIN 934)	2
22	PODLOŽKA 11	m18.0244	ČSN 021727.15 (DIN 440)	2
23	POJISTNÝ KROUŽEK 7	m18.0159	ČSN 022929.10 (DIN 6799)	2
24	ŠROUB S VÁL. HLAVOU M 6x6	m18.0670	ČSN 021147.25	2

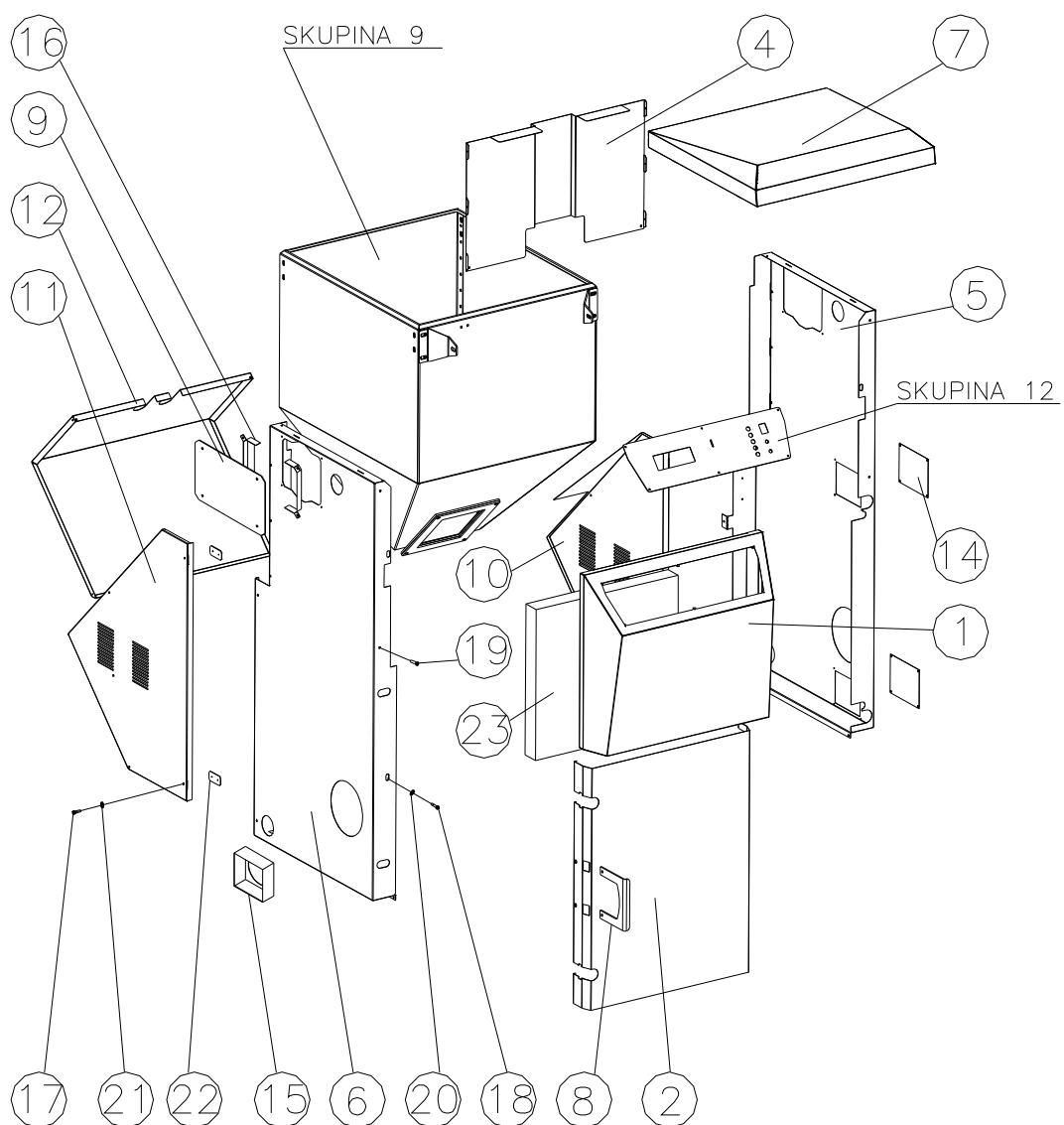
SKUPINA 09 NÁSYPKA ÚPLNÁ



NÁSYPKA ÚPLNÁ:

Čís.	Název	Objednací číslo	ČSN, označení, typ	Kusů
		Číslo výkresu		
1	NÁSYPKA A251	b026.21552s7016 02621552	SESTAVA SVAREK	1
2	VÍKO NASYPKY	b025.34055s7016 02534055	SESTAVA SVAREK	1
3	PANT PRAVÝ P3-45x100	b025.49980 02549980		1
4	PANT LEVÝ P3-45x100	b025.49981 02549981		1
5	VÍKO BOČNÍ	b026.80854 02680854	SESTAVA SVAREK	1
6	DORAZ KONC. SPÍNAČE P2-20x108	b025.49982 02549982		1
7	PANT NÁSYPKY P5-100x128.4	b025.34100 02534100		2
8	SPONA HOK- ÚPRAVA	b013.46705 01346705		2
9	MANŽETA 21x10-2575	m50.0739		1
10	PERO SAMARA	m41.0028		1
11	TĚSNĚNÍ 7/2-721	b025.65108 (m30.0025)		1
12	TMEL	m42.0014		
13	ŠROUB M 6x12	m18.0562	ČSN 021151.25	4
14	ŠROUB M 6x20	m18.0073	ČSN 021103.25	8
15	MATICE M 6	m18.0018	ČSN 021401.20	18
16	PODLOŽKA 8,4	m18.0231	ČSN 021702.10	18
17	MATICE M 6	m18.0014	ČSN 021401.25	12
18	PODLOŽKA 6,4	m18.0479	ČSN 021727.25	10
19	ŠROUB M 8x20	m18.0221	ČSN 021185.20	8

SKUPINA 10 KAPOTÁŽ KOTLE A501

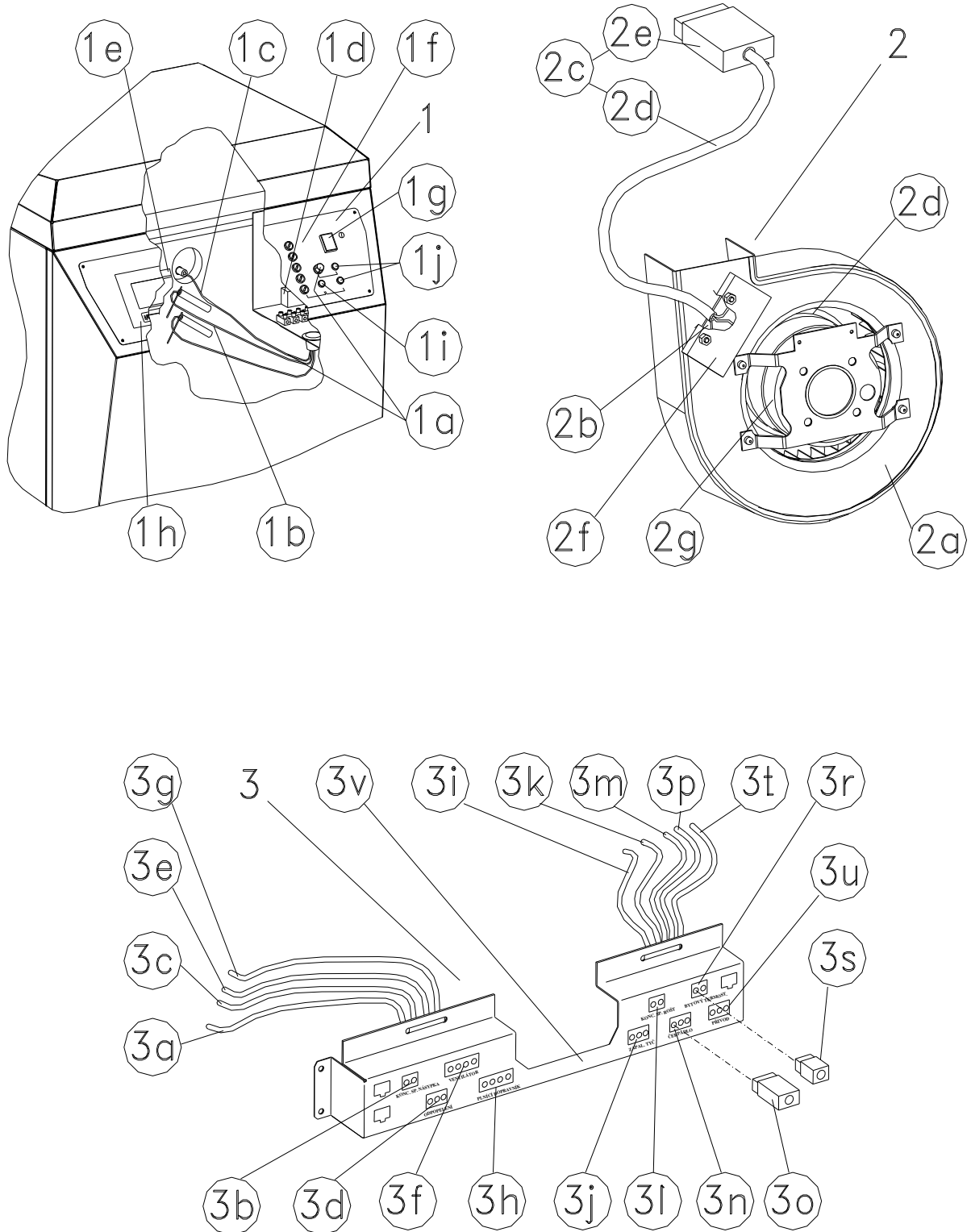


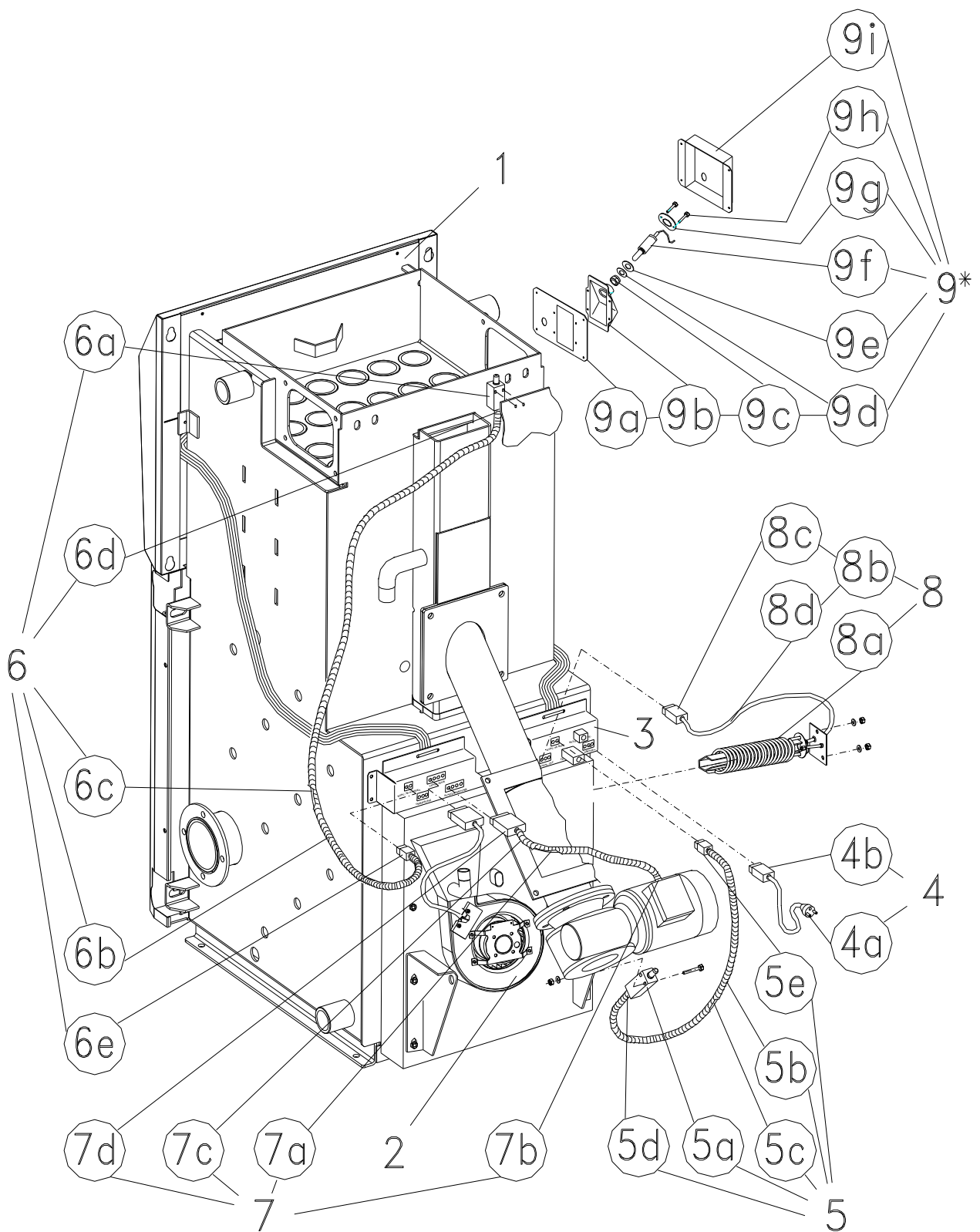
KAPOTÁŽ KOTLE A501:

Čís.	Název	Objednací číslo	ČSN, označení, typ	Kusů
		Číslo výkresu		
1	KRYT ČELNÍ ŠEDÝ	b025.81548s7016 02581548	SESTAVA SVAREK	1
2	KRYT BRANKY ÚPLNÝ	b026.81409 02681409	SESTAVA	1
4	KRYT ZADNÍ ÚPLNÝ	b026.80786 02680786	SESTAVA	1
5	BOK PRAVÝ ÚPLNÝ	b025.80048 02580048	SESTAVA	1
6	BOK LEVÝ ÚPLNÝ	b025.80049 02580049	SESTAVA	1
7	KRYT VRCHNÍ ÚPLNÝ	b025.80050 02580050	SESTAVA	1
8	MADLO P4-136x160	b026.81354 02681354		1
9	KRYT KOUŘOVODU P0,8-175x230	b022.48437s7016 02248437		1
10	KRYT BOČNÍ PRAVÝ P0,8-641,6 x816,6	b026.34393h3020 02634393		1
11	KRYT BOČNÍ LEVÝ P0,8-641,6x816,6	b026.34394h3020 02634394		1
12	KRYT NÁSYPKY ZADNÍ P0,8-654,9x782,4	b026.34395h3020 02634395		1
14	KRYTKA P0,8-150x180	b004.40051s7016 00440051		2
15	ZÁSLEPKA P1-136,4x136,4	b022.33840 02233840		4
16	KRYT IZOLACE P1-59x233,4	b022.49525 02249525		2
17	ŠROUB 3,9x9,5	m18.0695		8
18	ŠROUB M 6x16	m18.0158		7
20	PODLOŽKA 6,6	m18.0053		7
21	PODLOŽKA 5,3	m18.0039		8
22	DRŽÁK KAPOT.NÁSYP. P1-29x60	b026.80798 026.80798		4

SKUPINA 9 - NÁSYPKA KOTLE A251
- VÍKO NÁSYPKY

SKUPINA 12 ELEKTROINSTALACE





ELEKTROINSTALACE:

Čís.	Název	Objednáací číslo	ČSN, označení, typ	Kusů
1	REGULACE A251	b026.10651	SESTAVA	1
1*	REGULACE A251 LS	b026.10651.LS		
1a	Termostat havarijní	m22.0125	LY 36 1-OLYMP	1
1b	Snímač teploty DS	b022.48199	sestava	1
1c	Termočlánek	m22.0715	TC853 A2 2,5μF+5%	1
1d	Kondenzátor 400V	m22.0944		1
1e	Displej 4 řádkový	m22.1220		1
1f	Držák pojistkový	m21.0038		PTF 35
1g	Spínač kolébkový	m22.0096	zelený C1553AB	1
1h	Klávesnice H2	m22.1221	samolepící	1
1i	Tepelný jistič	m22.1360		1
1j	Kontrolka	m22.0303		1

Čís.	Název	Objednáací číslo	ČSN, označení, typ	Kusů
2	VENTILÁTOR H2	b025.34354	sestava	1
2a	Spirálová skříň ventilátoru	b002.30111	sestava	1
2b	Odporová destička úplná	b010.42231	sestava	1
2c	Kabel ventilátoru	b025.80685	sestava	1
2d	Kabel	m22.0021	V05SS - F4Bx0,75	1
2e	Konektor 4 pólový	m22.1205	černý	1
2f	Kryt destičky	b001.40102	3553-B44B	1
2g	Kroužek stírací ø80	m22.0059	97710	1
2h	Ventilátor ø150 radiální	m22.0042	včetně motoru	1

Čís.	Název	Objednáací číslo	ČSN, označení, typ	Kusů
3	PANEL KONEKTORŮ	b025.81415	sestava	1
3a	Kabel propojovací násypky	b025.80773	sestava včetně konektoru	1
3b	Konektor 2 pólový	m22.1202	93.041.0253.0	1
3c	Kabel odpopelení	b025.81417	sestava včetně konektoru	1
3d	Konektor 3 pólový	m22.1193	92.031.7658.1	1
3e	Kabel propojovací ventilátoru	b025.80775	sestava včetně konektoru	1
3f	Konektor 4 pólový	m22.1204	92.041.9658.1	1
3g	Kabel propojovací dopravníku	b025.80776	sestava včetně konektoru	1
3h	Konektor 4 pólový	m22.1206	92.042.9658.1	1
3i	Kabel propojovací zapalování	b025.80777	sestava včetně konektoru	1
3j	Konektor 3 pólový	m22.1193	92.031.7658.1	1
3k	Kabel propojovací roštu	b025.80778	sestava včetně konektoru	1
3l	Konektor 2 pólový	m22.1202	93.041.0253.0	1
3m	Kabel čerpadla	b025.81418	sestava včetně konektoru	1

Čís.	Název	Objednací číslo	ČSN, označení, typ	Kusů
3n	Konektor 3 pólový	m22.1209	92.031.7658.0	1
3o	Konektor 3 pólový	m22.1192	92.934.0053.0	1
3p	Kabel bytového termostatu	b025.49971	sestava včetně konektoru	1
3r	Konektor 2 pólový	m22.1207	93.041.0258.0	1
3s	Konektor 2 pólový	m22.1208	93.942.4158.0	1
3t	Kabel propojovací přívodu	b025.80779	sestava včetně konektoru	1
3u	Konektor 3 pólový	m22.1195	92.032.7658.1	1
3v	Účko pro konektory	b025.81416		1

Čís.	Název	Objednací číslo	ČSN, označení, typ	Kusů
4	KABEL PŘÍVODNÍ	b025.49967	SESTAVA	1
4a	Kabel flexo	m20.0058	délka 3 m	1
4b	Konektor 3 pólový	m22.1196	92.933.0053.1	1

Čís.	Název	Objednací číslo	ČSN, označení, typ	Kusů
5	SPÍNAČ KONCOVÝ ROŠTU	025.49965	SESTAVA	1
5a	Spínač koncový	m22.0273	XCK-A118 l=0.74m	1
5b	Trubka	m22.0385	HFX 16IEC l= 0,8m	1
5c	Kabel	m20.0022	V05ss-F2ax0,75	1
5d	Vývodka	m22.0254	SVG16/11	1
5e	Konektor 2 pólový	m22.1203	93.942.4158.1	1

Čís.	Název	Objednací číslo	ČSN, označení, typ	Kusů
6	SPÍNAČ KONCOVÝ NÁSYPKY	b025.49966	SESTAVA	1
6a	Spínač koncový	m22.0526	XCK-P2111 l=1.1m	1
6b	Trubka	m22.0385	HFX 16IEC l= 1,17m	1
6c	Kabel	m20.0022	V05SS-F2A x0,75	1
6d	Vývodka	m22.0254	SVG 16/11 šedá	1
6e	Konektor 2 pólový	m22.1203	93.942.4158.1	1

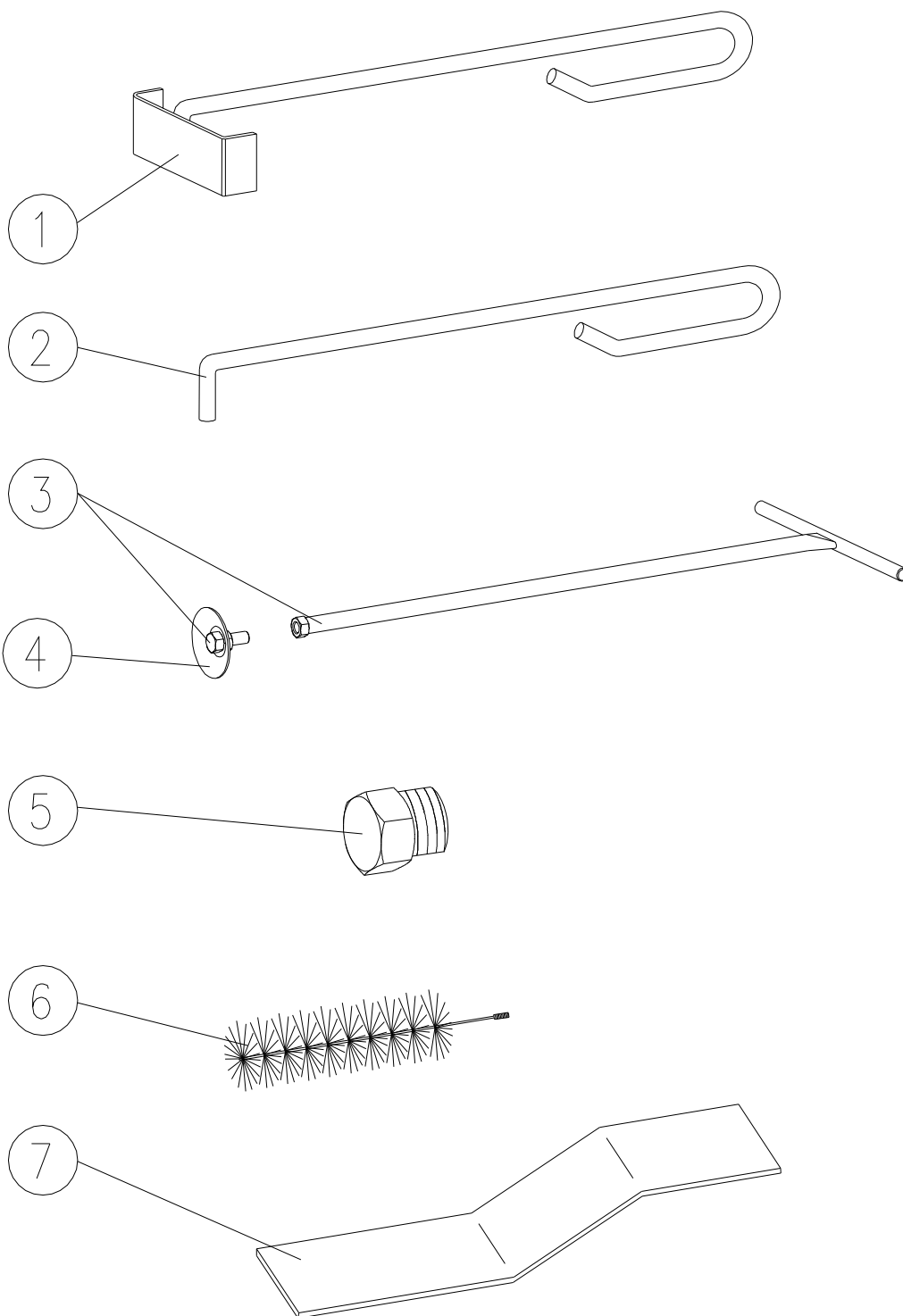
Čís.	Název	Objednací číslo	ČSN, označení, typ	Kusů
7	KABEL DOPRAVNÍKU	b025.49968	SESTAVA	1
7a	Kabel	m20.0021	V05SS-F 48x0,75 l=0,88m	1
7b	Vývodka M25x1,5	m22.0473	ISO 25 CAPRI 442500	1
7c	Trubka	m22.0385	HFX 16IEC	1
7d	Konektor 4 pólový	m22.1191	92.943.0053.1	1

Čís.	Název	Objednací číslo	ČSN, označení, typ	Kusů
8	TYČ ZAPALOVÁNÍ	b026.21630	SESTAVA	1
8a	Těleso topné 230V/1200W	m22.0222	C 475 090 000	1
8b	Kabel zapalování	b025.49969	sestava	1
8c	Konektor 3 pólový	m22.1194	92.934,0053,1	1
8d	Kabel	m20.0062	V05SS-F3CX0,75 l=0,5m	1

Čís.	Název	Objednací číslo	ČSN, označení, typ	Kusů
9*	LAMBDA SONDA			
9a	Víko	b026.81455		1
9b	Krabice Lambdy	b026.35177		1
9c	Matice úprava	b018.80583		1
9d	Podložka	b018.80574		1
9e	Těsnění	b018.80535		1
9f	Sonda	m42.0028	BOSCH,0258104005- 760	1
9g	Příruba držáku	b018.49546	M 18x1.5	1
9e	Šroub	m18.0094	M 6x35	2
9i	Kryt Lambda sondy	b026.35176		1

* Pro kotel s LAMBDA SONDOU.

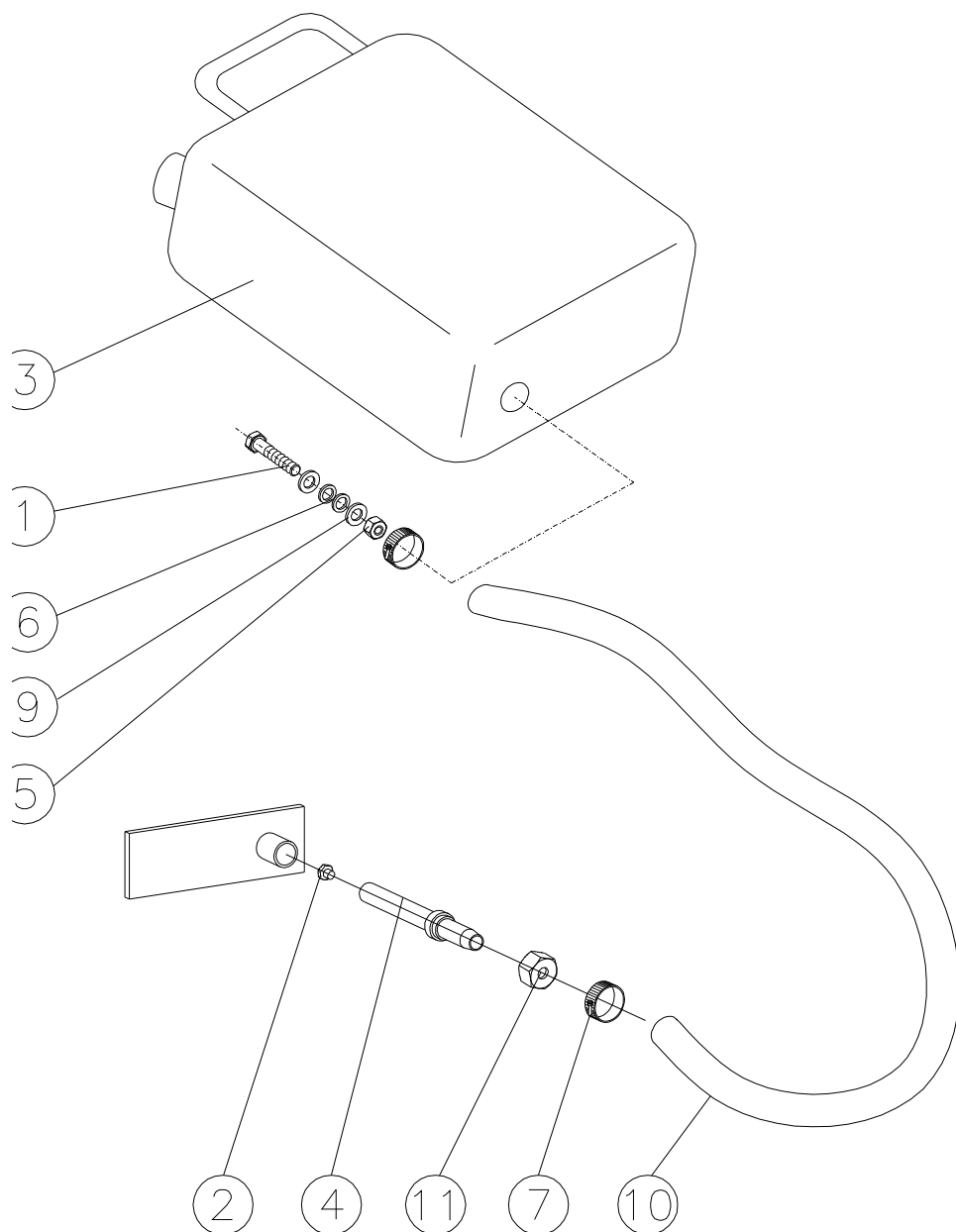
SKUPINA 13 PŘÍSLUŠENSTVÍ



PŘÍSLUŠENSTVÍ:

Čís.	Název	Objednací číslo	ČSN, označení, typ	Kusů
		Číslo výkresu		
1	ŠKRABKA	m43.0005 00140139	SESTAVA SVAREK	1
2	HÁK KR 10-1000	m43.0003 00140138		1
3	TYČ VYMETACÍ	b025.80548 02580548	SESTAVA SVAREK	1
4	TALÍŘ P2-50x50	b001.40146 00140146		1
5	ZÁTKA VOSKOVÁ	b022.48434 02248434		1
6	KARTÁČ	m50.0010		1
7	PLECH ČISTÍCÍ PLO 25x4-571	b025.80782 02580782		1

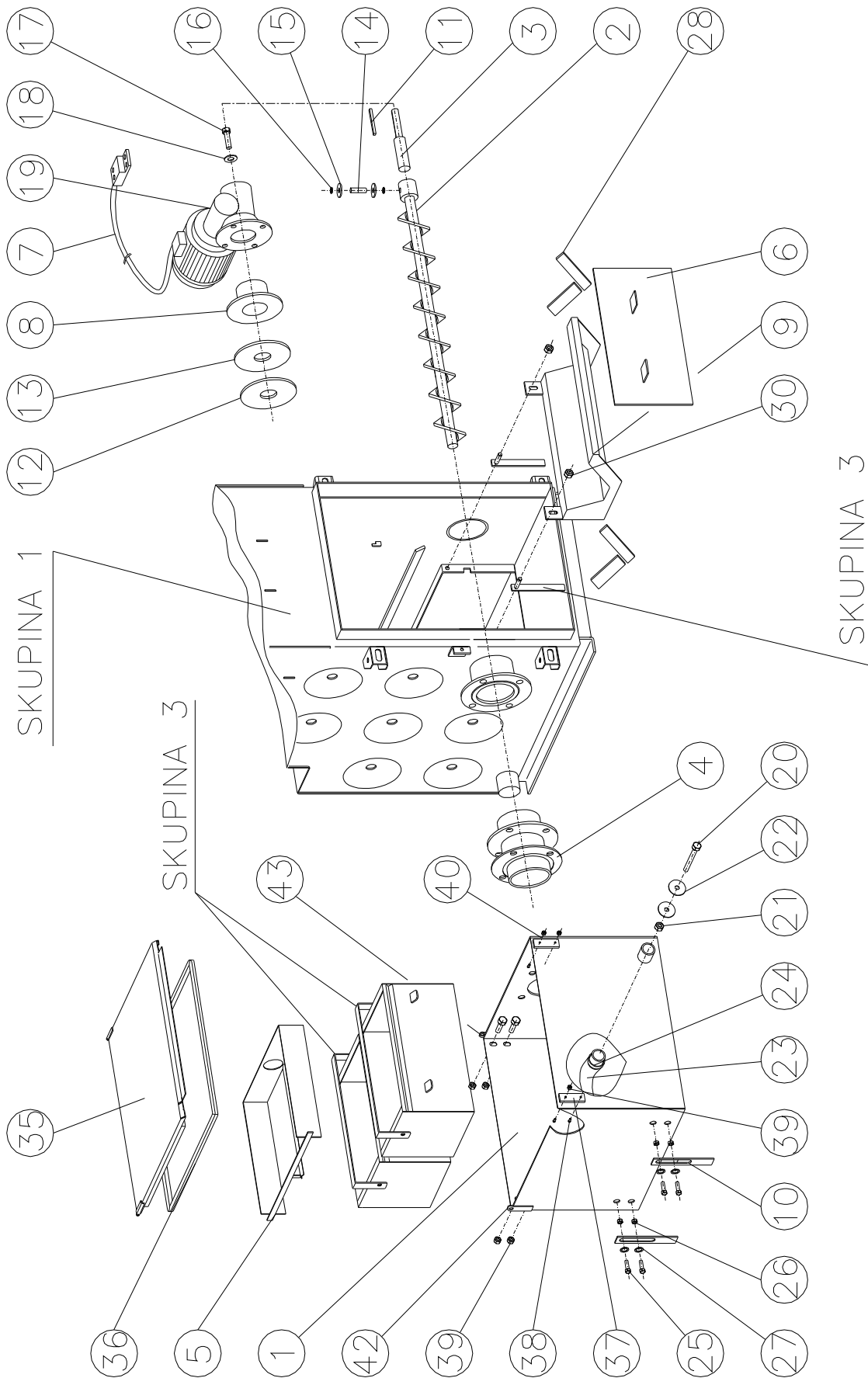
SKUPINA 16 HAŠENÍ HAVARIJNÍ



HAŠENÍ HAVARIJNÍ:

Čís.	Název	Objednací číslo	ČSN, označení, typ	Kusů
		Číslo výkresu		
1	NÁSTAVEC KANYSTRU ŠROUB M 16x50	b022.48061 m18.0101	ČSN 021103	1
2	ZÁTKA- VOSKOVÁ	b022.48434 02248434	SESTAVA	1
3	KANYSTR 5L -ÚPRAVA 125x210x235	b022.48063 m50.0670		1
4	TRUBKA HAŠENÍ TR KR 20x5-153	b025.80054 02580054		1
5	MATICE NÍŽKÁ M 16	m18.0497	ČSN 021403	1
6	TĚSNĚNÍ PLOCHÉ 15x24x2	m40.0685	GUMA	2
7	SPONA HADICOVÁ 12-22mm	m93.0147		2
9	PODLOŽKA PLOCHÁ	m18.0242		2
10	HADICE ZAHRADNÍ 0.75 mm	m50.0671		1
11	MATICE M 22x1.5	m42.0089	1/2" OPTIMIT	1
	PÁSKA TEFLONOVÁ	m40.0094		

DOPLŇKY 1 ADAPTÉR ODPOPELENÍ



ADAPTÉR ODPOPELENÍ:

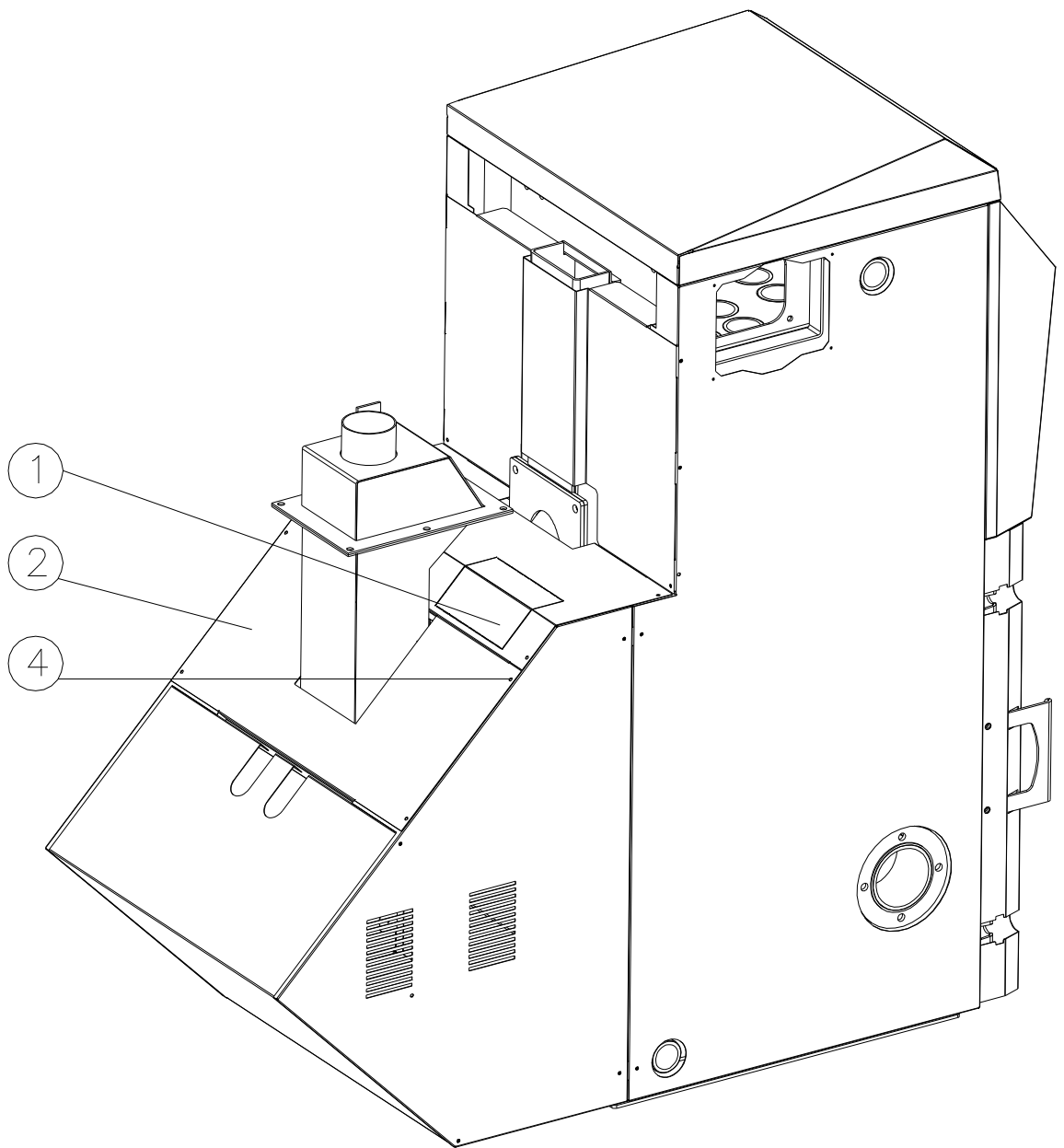
Čís.	Název	Objednací číslo	ČSN, označení, typ	Kusů
		Číslo výkresu		
1	POPELNICE ÚPLNÁ	b025.34283 02534283	SESTAVA	1
2	ŠNEK ODPOPELENÍ	b025.34286 02534286	SESTAVA SVAREK	1
3	HŘÍDEL HNACÍ KR 25-168	b022.33722 02233722		1
4	VLOŽKA ADAPTÉRU	b025.34804 02534804	SESTAVA SVAREK	1
5	NÁSTAVEC POPELNÍKŮ	b025.80524 02580524	SESTAVA SVAREK	1
6	VÍKO ROŠTU	b025.34022 02534022	SESTAVA SVAREK	1
7	KABEL ADAPTÉRU ODPOPELENÍ	b025.80897 02580897	SESTAVA	1
8	KOLEČKO PŘÍTLAČNÉ	b022.47918 02247918	SESTAVA SVAREK	1
9	ŽLAB	b025.34796 02534796	SESTAVA SVAREK	1
10	NOHA POPELNICE P5-25x215	b025.80552 02580552		2
11	PERO 8x7-98	b022.63749 02263749		1
12	TĚSNĚNÍ 4-100x100	b022.49259 02249259		1
13	TĚSNĚNÍ P2-100x100	b025.80525 02580525		1
14	ČEP KR 10-46	b022.49224 02249224		1
15	KROUŽEK 7	m18.0159	ČSN 022909.10	2
16	PODLOŽKA 10.5	m18.0042	ČSN 021702.13	2
17	ŠROUB M 12x25	m18.0061	ČSN 021103.20	1
18	PODLOŽKA P4-42x42	b022.47885 02247885		1
*19	PŘEVODOVKA MRP50-240FF-R	m22.0523		1
20	ŠROUB M6x40	m18.0118	ČSN 021103.20	1

Čís.	Název	Objednací číslo	ČSN, označení, typ	Kusů
		Číslo výkresu		
21	MATICE M 6	m18.0014	ČSN 021401.25	1
22	PODLOŽKA PLOCHÁ 8.4	m18.0245	ČSN 021726.25	2
23	HADICE Ø27-1100	b025.65382 (m40.0559)	PLEXACO	1
24	SPONA HADICOVÁ 16-28mm	m93.0149		2
25	ŠROUB M 8x16	m18.0665	ČSN 021103.02	4
26	MATICE M 8	m18.0213	ČSN 021401.25	4
27	PODLOŽKA 8.2	m18.0050	ČSN 021740.15	4
28	ŠŇŮRA TĚSNÍCÍ SUR-GL 25x6-100	b025.66034 (m30.0836)		4
30	MATICE M 10	m18.0022	ČSN 021401.20	2
35	VÍKO POPELNICE	b025.34285 02534285		1
36	ŠŇŮRA TĚSNÍCÍ 12x12-1920	b025.65383 02565383		1
37	SPONA ÚPRAVA PŘEZKY HOK	b013.46705 01346705		2
38	ŠROUB M 6x12	m18.0562	ČSN 021151.25	4
39	MATICE M 6	m18.0014	ČSN 021401.25	8
40	PODLOŽKA 6.6	m18.0479	ČSN 021727.25	4
42	PANT LEVÝ P3-45x100	b025.80650.b 02580650.b		1
43	PANT PRAVÝ P3-45x100	b025.80651.b 02580651.b		1

Díly označené * je možno objednat jednotlivě:

Čís.	Název	Objednací číslo	ČSN, označení, typ	Kusů
		Číslo výkresu		
*19	PŘEVODOVKA BEZ MOT.	m22.0532		1
*19	MOTOR	m22.0530	1LF7063-4AB12	1

KAPOTÁŽ KOTLE BEZ NÁSYPKY



KAPOTÁŽ KOTLE BEZ NÁSYPKY:

Čís.	Název	Objednací číslo	ČSN, označení, typ	Kusů
		Číslo výkresu		
1	KRYT VRCHNÍ 1	b025.34840h3020 02534840		1
2	KRYT VRCHNÍ 2	b025.34841h3020 02534841		1
4	ŠROUB 3.9x9.5	m18.0065	ČSN 021235.25 DIN7981	8



VERNER a.s.
Sokolská 321
549 41 Červený Kostelec

tel.: 491 465 024
fax.: 491 465 027
<http://www.verner.cz>
e-mail: verner@verner.cz

č.v. b025.66078.310109

vydáno 31.1.2009