

NOVÁ GENERACE KOTLŮ NA KUSOVÉ DŘEVO

Kotle na kusové dřevo **VERNER V140 EXTRA** a **VERNER V210 EXTRA**

Na základě četných žádostí Vás - našich zákazníků - jsme zkonstruovali zcela novou generaci kotlů na kusové dřevo **VERNER EXTRA**.

Kotle **VERNER V140 EXTRA** o jmenovitém výkonu 14 kW a **VERNER V210 EXTRA** o jmenovitém výkonu 21 kW jsou ideálním spojením skvělé funkčnosti, vysoké kvality a estetického provedení - tedy vlastností, které Vám společnost **VERNER** již tradičně garantuje.

Novou generaci kotlů **VERNER EXTRA** nabízíme s **odtahovým ventilátorem spalin a elektronickým regulátorem**.

Vysoká účinnost a kvalita spalování zaručují úsporný provoz při minimálním zatížení životního prostředí.

Společnost **VERNER** má mnohaleté zkušenosti s protikorozním řešením. U kotlů generace **VERNER EXTRA** předpokládáme výrazně delší životnost než u běžných kotlů.



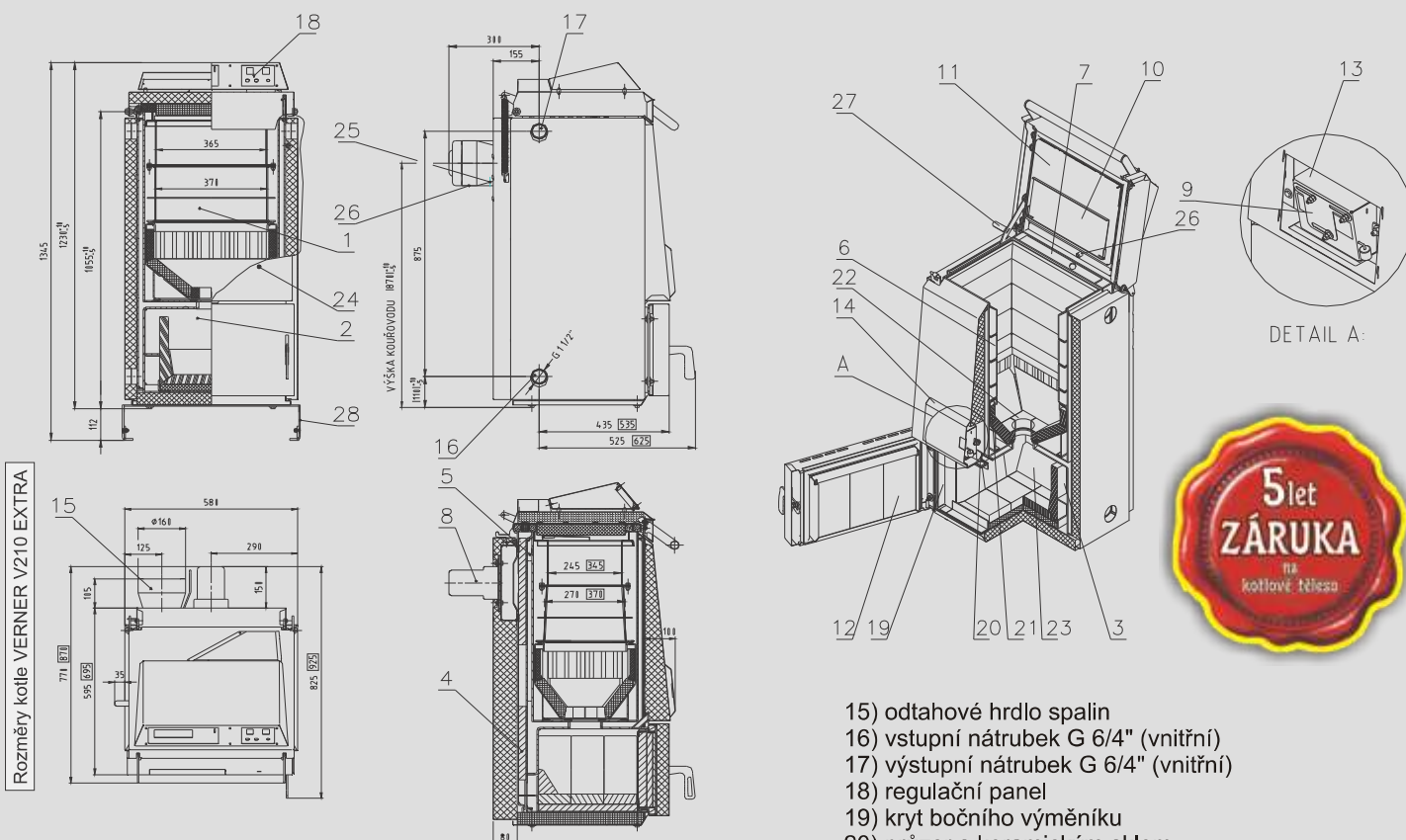
Hlavní přednosti kotlů **VERNER V140 EXTRA** a **VERNER V210 EXTRA**

- **Kvalitní spalování** - díky přívodu primárního vzduchu do spodní části přikládací komory odhořívá palivo rovnoměrně, spalování je kvalitní po celou dobu vyhořívání vsázky paliva s velice vyrovnaným výkonem kotle.
- **Dlouhá životnost** při konstrukci kotle jsme maximálně využili všech zkušeností pro protikorozní řešení a tím výrazně prodloužili životnost kotle.
- **Komfort obsluhy** díky výtečné regulovatelnosti a systému automatického stáložáru je počet roztápění za sezónu několikanásobně menší, než u běžných kotlů. Díky dlouhé době hoření postačí přikládat průměrně 2-3krát denně, aniž by to bylo na úkor účinnosti a kvality spalování. Konstrukce kotle umožňuje jednoduché čištění a odstraňování popela. Také vrchní přikládací dvířka v plném průřezu umožňují snadné přikládání paliv i s větším podílem sypkých částí. Díky výtečné konstrukci je i při přikládání těchto sypkých částí při obsluze odstraněn problém s únikem kouře do obslužné místnosti.
- **Využití akumulární nádrže** - kombinace s aku-nádrží je podstatně levnější než u běžných kotlů, propojení lze realizovat samotížným okruhem - není nutná nákladná mísící armatura atd. Kotel **VERNER V140 EXTRA** umožňuje provoz i bez aku-nádrže, aniž by to mělo zásadní vliv na jeho životnost či ekonomiku provozu. Díky výtečné regulovatelnosti a stáložáru kotle je možné použít aku-nádrž o polovičním objemu, než jaký je nutný pro běžné kotle.
- **Nízké provozní náklady** - vysoká účinnost, regulovatelnost, automatický stáložár i kvalitní izolace kotle šetří palivo a čas obsluhy. Způsobitelnost k samotížnému zapojení (bez čerpadla) šetří náklady na elektřinu a ve spojení s akumulací řeší ekonomicky a bezproblémově vychlazení kotle při výpadku elektrické energie. Díky progresivním koncepčním prvkům jsou nízké náklady na díly podléhající opotřebení (tvarovky, těsnící šňůry apod.).
- **Schopnost provozu při výpadku elektrického proudu** - kotel lze nouzově provozovat pouze na komínový tah.



PARAMETRY KOTLŮ	VERNER V140 EXTRA	VERNER V210 EXTRA
Jmenovitý výkon	14 kW (pro objekt s tepelnou ztrátou 8 - 14 kW)	21 kW (pro objekt s tepelnou ztrátou 14 - 21 kW)
Regulovatelnost kontinuálním provozem	7 - 14 kW	10,5 - 21 kW
Regulovatelnost odstávkovým provozem	2 - 7 kW	3 - 10 kW
Účinnost	až 91 %	až 91 %
Objem příkladací komory	55 l	75 l
Hmotnost	330 kg	370 kg
Maximální přetlak	3 bary	
Elektrický příkon	max. 40 W při provozu, 60 W při přikládání a zátoku	
Doba hoření plné vsázky paliva	3 hod. běžné kusové dřevo (měkké) 4 hod. kvalitní kusové dřevo (tvrdé) 5 hod. dřevní brikety	
Palivo	suché dřevo (vlhkost max. do 20 %) – průměr do 15 cm, délka do 34 cm dřevní brikety suchá dřevní štěrpa nebo piliny	
Výška	1230 mm	
Šířka	580 mm	
Celková hloubka (včetně ovládacích prvků a ventilátoru)	825 mm	925 mm

SCHÉMA KOTLE:



LEGENDA:

- | | |
|---------------------------------|-------------------------------------------|
| 1) plnicí komora | 8) ventilátor |
| 2) spalovací komora | 9) clona poměru I a II vzduchu |
| 3) spalinový výměník boční | 10) výkyvná clona |
| 4) spalinový výměník zadní | 11) plnicí dvířka |
| 5) kotlové těleso | 12) dolní dvířka |
| 6) ochranný plášť plnicí komory | 13) krabička vzduchování |
| 7) lišta zadního výměníku | 14) kryt vzduchování |
| | 15) odtahové hrdlo spalin |
| | 16) vstupní nátrubek G 6/4" (vnitřní) |
| | 17) výstupní nátrubek G 6/4" (vnitřní) |
| | 18) regulační panel |
| | 19) kryt bočního výměníku |
| | 20) průzor s keramickým sklem |
| | 21) boční tvarovky plnicí komory |
| | 22) tvarovka tryska |
| | 23) tvarovka uzavírací |
| | 24) havarijní termostat |
| | 25) čidlo teploty spalin |
| | 26) lambda sonda (je-li součástí dodávky) |
| | 27) aretační vzpěra |
| | 28) přepravní nohy |

VERNER a.s.

Sokolská 321, 549 41 Červený Kostelec
 telefon: +420 491 465 024, +420 491 462 135
 e-mail: info@verner.cz

www.verner.cz

PRODEJ, MONTÁŽ, SERVIS



LIŠKA SERVIS

TOPENÁŘI

www.liska-servis.com